

VENTILATSIOONIPLAFOONI PAIGALDUSJUHEND

RONDO-100/ RONDO-125 / RONDO-160

Ventilatsiooniplafooni ettevalmistamine	33 lk.
Paigaldusviis nr 1.....	34 lk.
(ühendamine lõõstoru abil)	
Paigaldusviis nr 2	35 lk.
(ühendamine standardse ventilatsiooniplafooni ühenduskarbi abil, kui laeplaadid ei ole veel kinni kruvitud)	
Paigaldusviis nr 3	37 lk.
(ühendamine standardse ventilatsiooniplafooni ühenduskarbi abil, kui laeplaadid on juba kinni kruvitud)	
Paigaldatud ventilatsiooniplafooni viimistlus	39 lk.
Ventilatsiooniplafooni hooldus	40 lk.

VENTILATSIOONIPLAFOONI ETTEVALMISTAMINE

Võtke ventilatsiooniplafoonid ja külgmised hoidikud korbist välja. Kontrollige iga ventilatsiooniplafooni, et ei oleks pragusid. Jätke kaaned turvaliselt karpidesse (joonis 1), sest neid läheb vaja alles värvimistöõde alustamisel.



Kinnitage külgmised kinnitusdetailid. Need võivad sobida 1- või 2-kihilisele kipsplaadi kihile.

1-kihiline: detail toetakse servale (joonis 2).

2-kihiline: kinnitusdetail pannakse kohakuti korpusest väljaulatuva osaga (joonis 3).



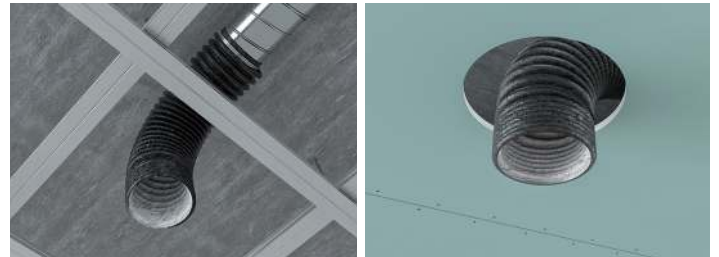
PAIGALDUSVIISI VALIMINE

- On kolm võimalikku paigaldusviisi. Milline neist sobib teile, saate teada piltidelt, mis kujutavad erinevaid olukordi. Valige koht, teie olukorrale sobivaim paigaldusviis ja juhingude sellest.

PAIGALDUSVIIS nr 1 (lk 34)

METALLIST ÕHUKANALITE SÜSTEEM

Ühendamine: lõõstoru abil.

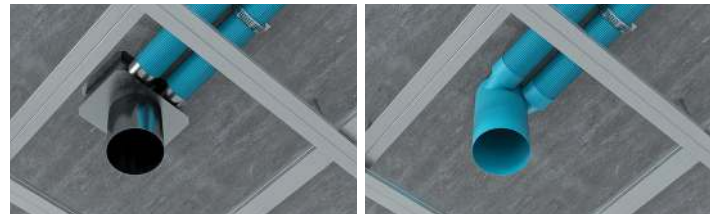


PAIGALDUSVIIS nr 2 (lk 35)

75 MM PLASTIST ÕHUKANALITE SÜSTEEM

Ühendamine: ventilatsiooniplafooni ühenduskarbi (metallist/ plastist) abil.

Kipsplaadid ei ole veel ei ole paigaldatud.

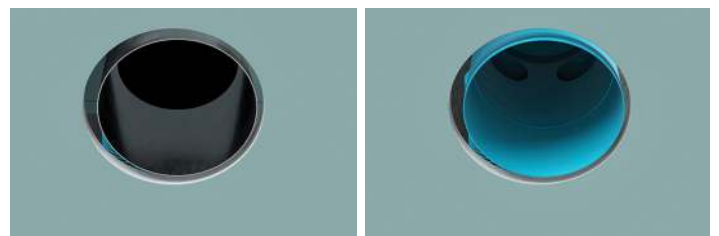


PAIGALDUSVIIS nr 3 (lk 37)

75 MM PLASTIST ÕHUKANALITE SÜSTEEM

Ühendamine: ventilatsiooniplafooni ühenduskarbi (metallist/ plastist) abil.

Kipsplaadid on juba paigaldatud.

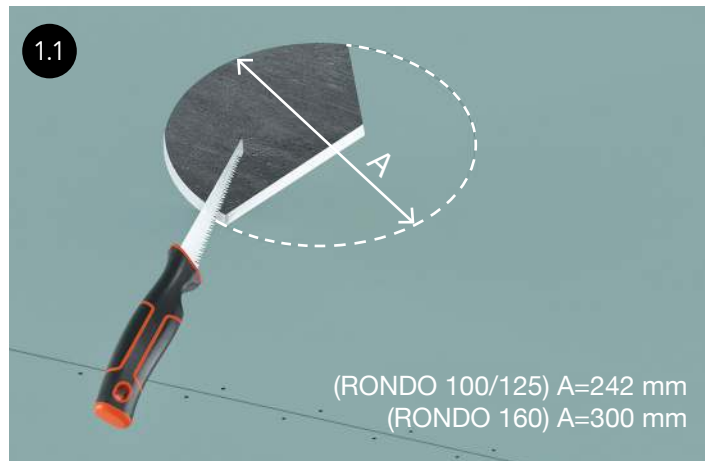


PAIGALDUSVIIS NR 1

Ühendamine lõõstoru abil

- Ühendades ventilatsiooniplafoone lõõstoru abil, peavad kipsplaadid olema lakke paigaldatud.

Ettenähtud kohas lõigatakse välja auk ventilatsiooniplafoonile (joonis 1.1).



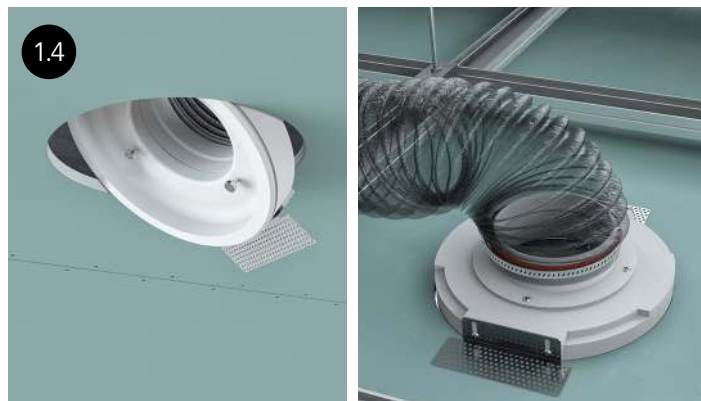
Ventilatsiooniplafoonile koha valimisel veenduge, et plafooni lähedal ei ole karkassiprofiile. Väljalõigatud augu lähedal olevad ja takistavad profiilid tuleb välja lõigata (joonis 1.2). Pidage kindlasti nõu lae paigaldajatega, et veenduda, et laekonstruktsioon ei saa kahjustada.



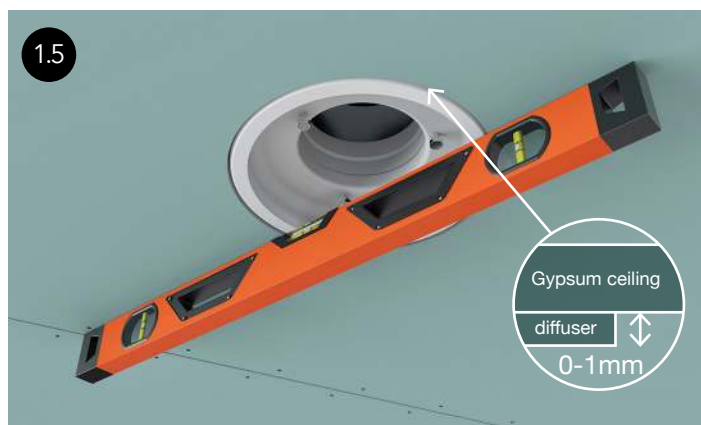
Paindlik lõõstoru kinnitatakse ventilatsiooniplafooni muhvi külge. Sobib klamber või plastrihm (joonis 1.3).



Ventilatsiooniplafooni kallutatakse ja suunatakse läbi augu (joonis 1.4). Seejärel asetatakse ettenähtud asendisse (külgmised kinnitusdetailid toetuvad kipsplaadile).



Kontrollitakse, kas ventilatsiooniplafoon on paigaldatud sirgelt. Ventilatsiooniplafoon peab olema ühes tasapinnas laega või ulatuma sellest välja kuni 1 mm.



- Kui ventilatsiooniplafoon on paigaldatud viltu, kinnituvad külgmised kinnitusdetailid erinevale tasapinnale. Eemaldage ventilatsiooniplafoon ja korrigeerige kinnitusdetalle.

Ventilatsiooniplafoon kinnitatakse isekeermestavate kruvidega. Kruvitakse läbi kipsplaadi külgmiste kinnitusdetailide külge (joonis 1.6).



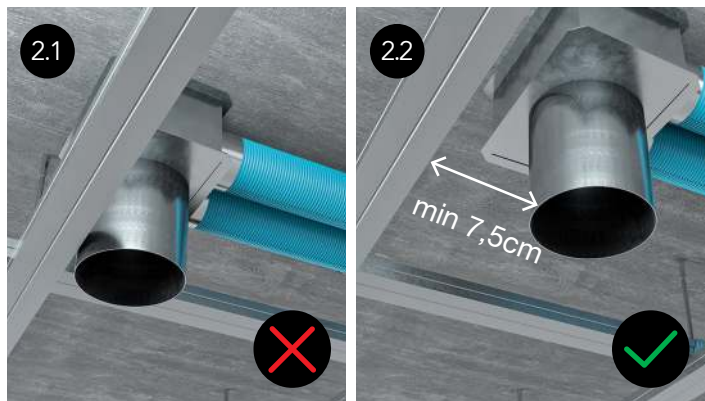
Ventilatsiooniplafoon on valmis viimistlemiseks. Mingi üle viimistlusjuhendi juurde (lk 39).

PAIGALDUSVIIS NR 2

Ühendamine ventilatsiooniplafooni ühenduskarbi abil
(75 mm plastist õhukanalite süsteem)

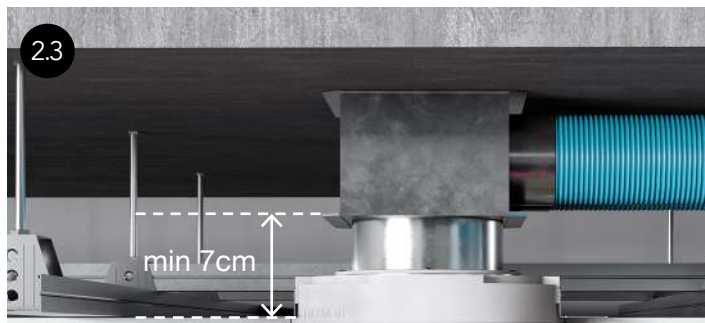
- Kui kipsplaadid on lakke juba ühendatud, juhinduge ühendusviisist nr 3 (lk 37).

Veenduge, et kipslaes olev konstruktsioon ei takista ventilatsiooniplafoonide paigaldamist (joonis 2.1). Metallist laeprofiilid peavad olema vähemalt 7 cm kaugusel ühendustorst (pilt 2.2).

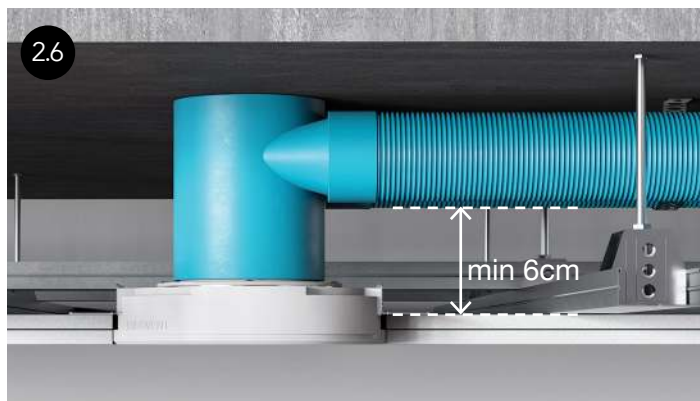
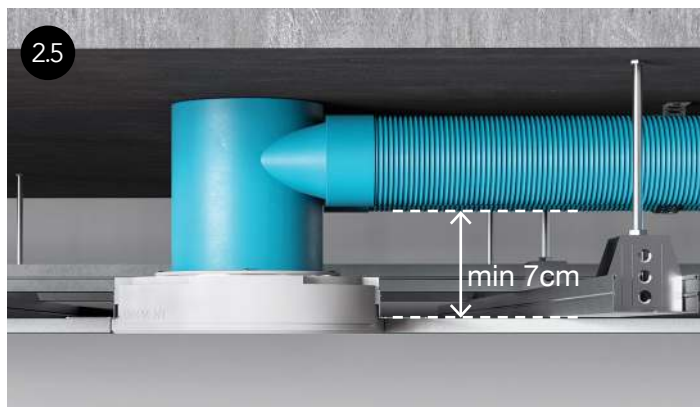


Veenduge, et edukaks ventilatsiooniplafoonide paigaldamiseks oleks piisavalt ruumi:

- Kui ühenduskarp on metallist, läheb edukaks paigalduseks vaja vähemalt 7 cm ühenduskarbi korpusest kuni laeprofiilide alumise osani (pilt 2.3). Kui kasutatakse kahte kipsplaadi kihti, siis on see kaugus 6 cm (joonis 2.4).

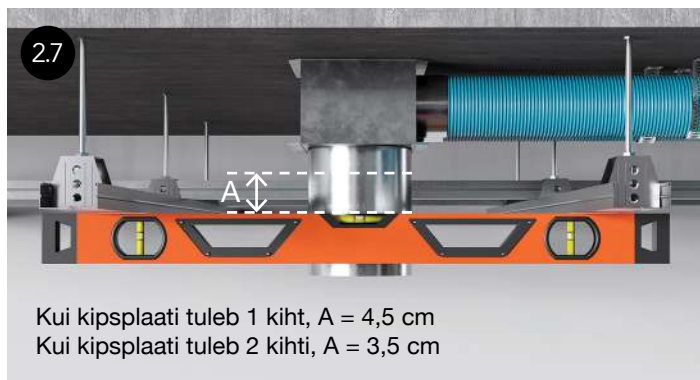


- Kui ühenduskarp on plastist, läheb edukaks paigalduseks vaja vähemalt 7 cm õhukanalist kuni laeprofiilide alumise osani (pilt 2.5). Kui kasutatakse kahte kipsplaadi kihti, siis on see kaugus 6 cm (joonis 2.6).



ÜHENDUSTORUDE LÜHENDAMINE

Ühendustorud tehakse lühemaks, mõõtes kaugust A alumise profiili tasapinnast (joonis 2.7, 2.8).



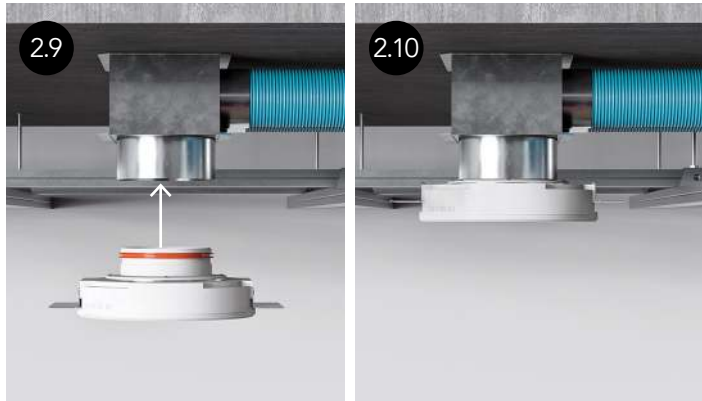
Kui kipsplaati tuleb 1 kihti, A = 4,5 cm
Kui kipsplaati tuleb 2 kihti, A = 3,5 cm



VENTILATSIOONIPLAFOONI PAIGALDAMINE

- Paigaldage ventilatsiooniplafoon vahetult enne lae kipsplaadi kinnitamist.

Ventilatsiooniplafooni muhv paigaldatakse ühendustorusse (joonis 2.9). Lükatakse nii kaua, kuni ventilatsiooniplafoon toetub toruni (joonis 2.10).



Kui olete ventilatsiooniplafooni paika asetanud, veenduge, et see on kindlalt kinni ega kuku välja sel ajal, kui valmistate ette laeplaati. Vajadusel kinnitage ajutiselt seestpoolt paigalduslindiga, et plafoon ei kukuks välja (joonis 2.11).



KIPSPLAADI KINNITAMINE

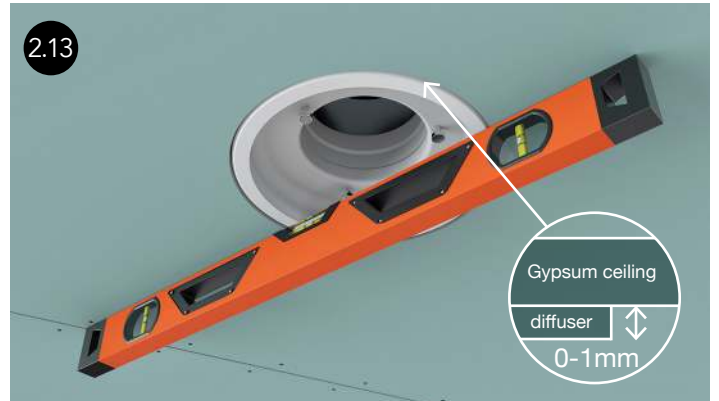
Kui kipsplaati tuleb 1 kiht:

Õiges kohas lõigatakse välja auk ning plaat kruvitakse kinni (joonis 2.12).



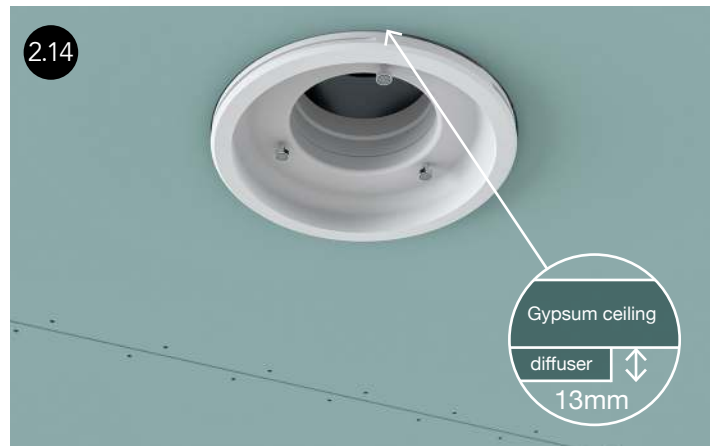
Kontrollige, kas ventilatsiooniplafoon on paigaldatud ühtlaselt nähtava laepinna suhtes (joonis 2.13). Näha olev ventilatsiooniplafooni serv peab olema ühes tasapinnas kipslaega või ulatuma sellest välja kuni 1 mm.

Kui ventilatsiooniplafoon on paigaldatud viltu, kinnituvad külgmised kinnitusdetailid erinevale tasapinnale. Sel juhul tuleb ventilatsiooniplafoon eemaldada ning reguleerida kinnitusdetalle.



Kui kipsplaati tuleb 2 kihti:

Pärast esimese kipsikihi paigaldamist peab ventilatsiooniplafooni korpus ulatuma välja umbes 13 mm (joonis 2.14). Pärast teise kihi kinni keeramist - samal tasapinnal kipsplaadiga või ulatuma välja kuni 1 mm.



VENTILATSIOONIPLAFOONI KINNITAMINE

Ventilatsiooniplafoon kinnitatakse isekeermestavate kruvidega (joonis 2.15). Kruvitakse läbi kipsplaadi külgmiste kinnitusdetailide külge.



Ventilatsiooniplafoon on valmis viimistlemiseks. Minge üle viimistlusjuhendi juurde (lk 39).

PAIGALDUSVIIS NR 3

Ühendamine ventilatsiooniplafooni ühenduskarbi abil, kui kipsplaat on juba paigaldatud (75 mm plastist õhukanalite süsteem)

- Kui kipsplaadid ei ole veel lakke kinnitatud, juhinduge paigaldusviisist nr 2 (lk 35).

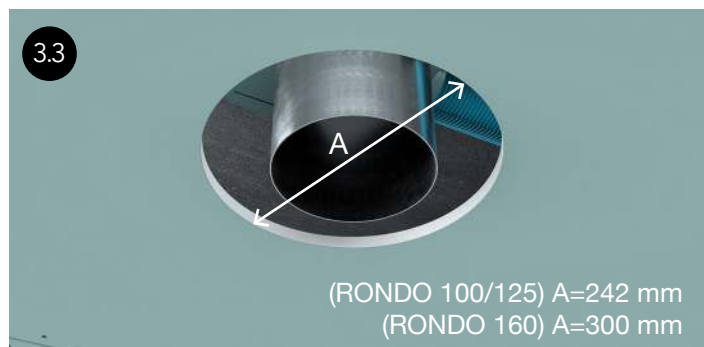
Veenduge, kas ventilatsiooniplafooni paigaldamiseks on piisavalt ruumi:

- Kui ühenduskarp on plastist (joonis 3.1), mõõtke kaugus kipslaest kuni sügavuses näha olevate aukude alumise servani. See peab olema vähemalt 8,5 cm.
- Kui ühenduskarp on metallist (joonis 3.2), mõõtke kaugus kipslaest kuni ühendustoru lõpust karbi sügavuses. See peab olema vähemalt 8,5 cm.

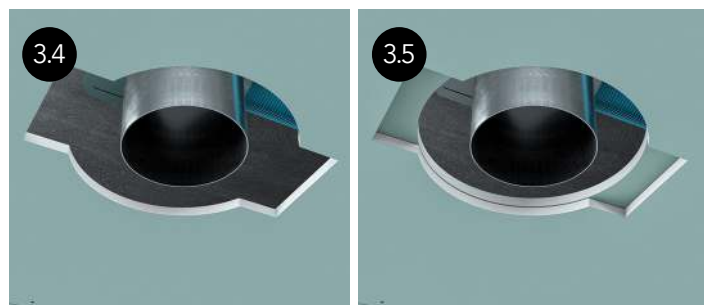


AUGU LÕIKAMINE LAKKE

Kõigepealt lõigatakse välja ümmargune auk. Ühendustoru ja augu keskkohtade peavad olema kohakuti (joonis 3.3).



Ümmarguse augu külgedel lõigatakse välja ristkülikukujulised augud kinnitusdetailidele (joonis 3.4). Kokku pandud ventilatsiooniplafoon tuleks asetada lae vastu ja märkida ära hoidikute kohad.



Kui kasutatakse 2-kihilist kipsikihti, kinnitusdetailide augud lõigatakse välja vaid alumisse kipsplaati (joonis 3.5).

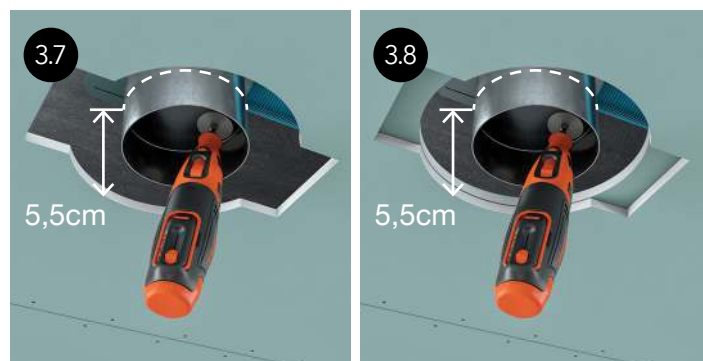
Ventilatsiooniplafoonile koha valimisel veenduge, et neis kohtades ei ole metallist karkassiprofiile. Kui profiile ei õnnestunud enne lae paigaldamist eemale lükata, on vaja need välja lõigata. Pidage nõu lae paigaldajatega, et veenduda, et laekonstruktsioon ei saa kahjustada.

Eemaldage need laeprofiilide osad, mis on teil ees (joonis 3.6).



ÜHENDUSTORUDE LÜHENDAMINE

Lühendatavad ühendustorud: need peavad olema 5,5 cm sügavamal kui nähtaval olev kipslae pealispind (joonised 3.7, 3.8).

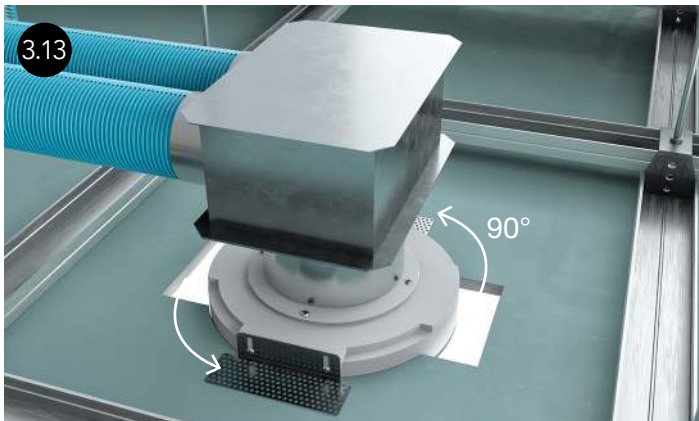
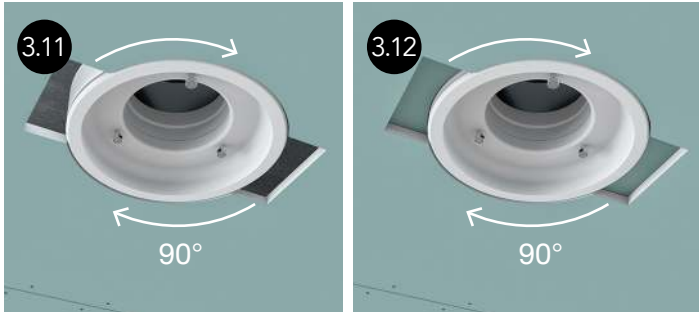


VENTILATSIOONIPLAFOONI PAIGALDAMINE

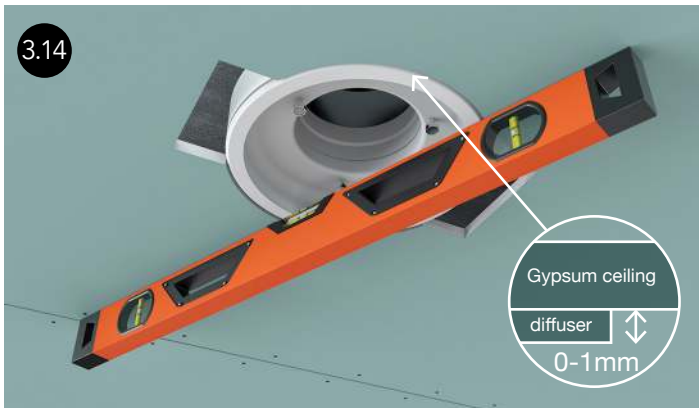
Ventilatsiooniplafooni muhv paigaldatakse ühendustorusse (joonis 3.9). Ventilatsiooniplafoon surutakse sügavamale, kuni kinnitusdetailid tulevad läbi kipsplaadi. Kui kasutatakse 2-kihilist kipsikihti, lükatakse kinnitusdetailid seni, kuni need toetuvad vastu ülemist plaati (joonis 3.10).



Ventilatsiooniplafooni pööratakse 90°, et kinnitusdetailid toetuksid vastu kipsplaati (joonis 3.11, 3.13). Kui kasutatakse 2-kihilist kipsikihti, jäävad kinnitusdetailid kahe plaadi vahele (joonis 3.12).



Kontrollige, kas ventilatsiooniplafoon on nähtava laepinna suhtes ühtlaselt paigaldatud (joonis 3.14). Näha olev ventilatsiooniplafooni serv peab olema ühes tasapinnas kipslaega või ulatuma sellest välja kuni 1 mm. Kui ventilatsiooniplafoon on paigaldatud viltu, kinnituvad külgmised kinnitusdetailid erinevale tasapinnale. Eemaldage ventilatsiooniplafoon ja reguleerige kinnitusdetalle.



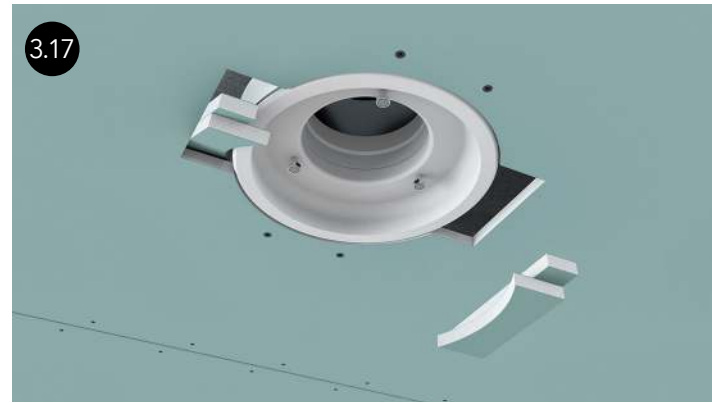
VENTILATSIOONIPLAFOONI KINNITAMINE

Ventilatsiooniplafoon kinnitatakse isekeermestavate kruvidega (joonis 3.15). Kruvitakse läbi kipsplaadi külgmiste kinnitusdetailide külge.

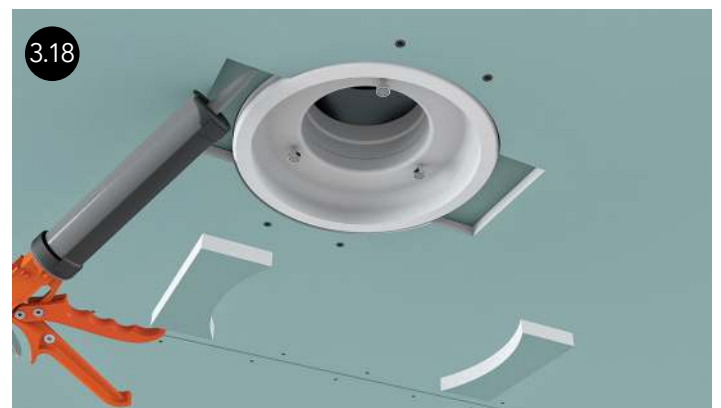


AUKUDE TÄITMINE

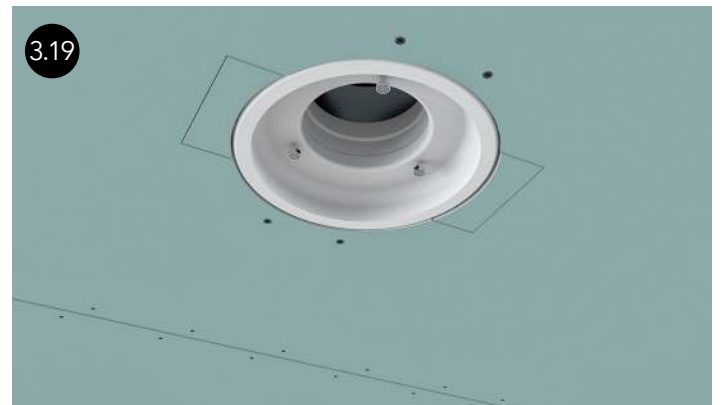
Kinnitusdetailidele välja lõigatud augud täidetakse kipsplaadist valmistatud detailide abil (joonis 3.16, 3.17).



Kui kasutatakse 2-kihilist kipsikihti, liimitakse väljalõigatud kohtadesse kipsi tükikesed (joonis 3.18).



Ventilatsiooniplafoon on valmis viimistlemiseks (joonis 3.19).



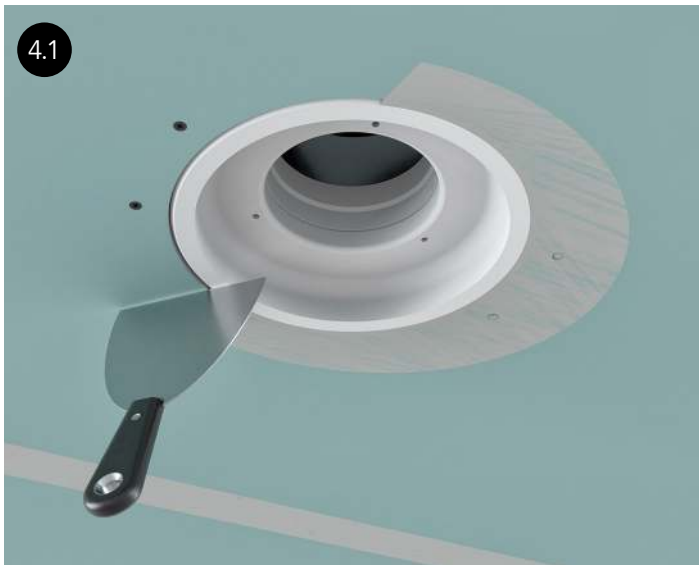
VIIMISTLUSJUHISED

Pahteldamine / armeerimine / värvimine

- Viimistlustööde tegemisel soovitame järgida Knaufi viimistlustehnoloogiat.
- Eemaldage pahteldatavatelt pindadelt ja vahedest tolm. Kruntige pinnad krundiga *Ceresit CT-17* või *Knauf „Tiefgrund“*.

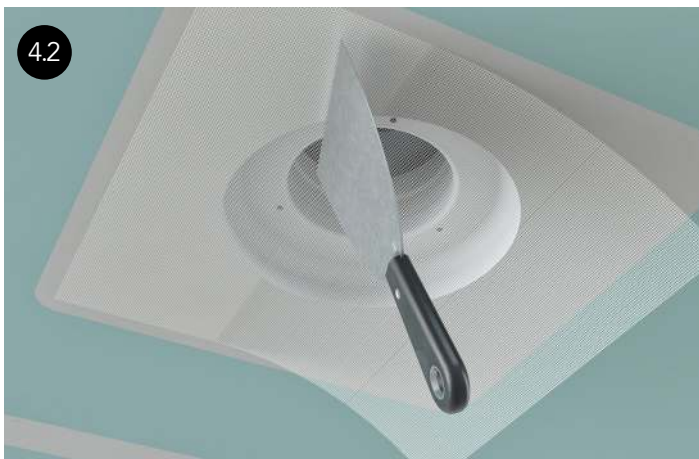
PAHTELDAMINE ja ARMEERIMINE

Ventilatsiooniplafooni ja kipsplaadi vahe täidetakse pahtliga. Soovitame kasutada pahtlit *Knauf „Fugenfuler“* või *„Uniflott“* (joonis 4.1).

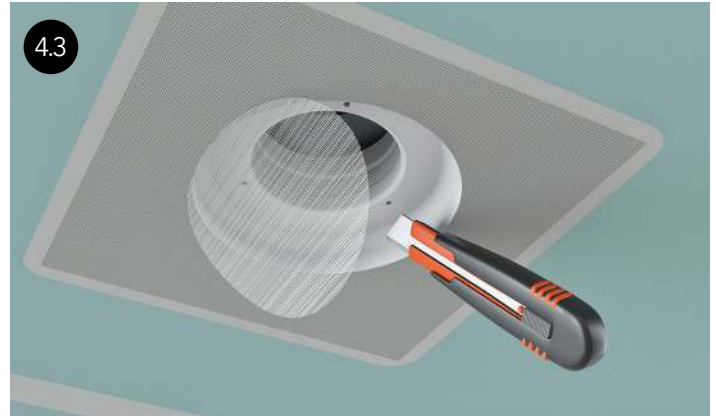


- Pragude vältimiseks soovitame kõik ühenduskohad tugevdada klaasriidega.

Õhukesest klaaskiust lõigatakse 35 x 35 cm tükid. Klaasriie surutakse pahtlisse otse ventilatsiooniplafooni piirkonnale. Surudes pahtlilabidaga, tasandatakse kangas hoolikalt, et see vajuks kenasti pahtlisse (joonis 4.2).



Kui pahtel on kuivanud, lõigatakse ventilatsiooniplafooni keskosas olev klaasriie välja. Lõigake terava nooga ventilatsiooniplafooni sisemise serva juurest, vältige kipsist korpuse kahjustamist (joonis 4.3).



Kandke peale veel üks kiht pahtlit (joonis 4.4). Kui kips on kivistunud, käige pind üle peeneteralise lihvimispaberiga.



VÄRVIMINE

- Pahteldatud pinnad tuleb enne värvimist kruntida aluskrundiga, niisketes ruumides - niiskuskindla krundiga.
- Niisketes ruumides kasutage lae värvimiseks spetsiaalselt selliste ruumide jaoks mõeldud niiskuskindlaid laevärve.

Laevärviga värvitakse kogu ventilatsiooniplafooni sisepind (joonis 4.5).



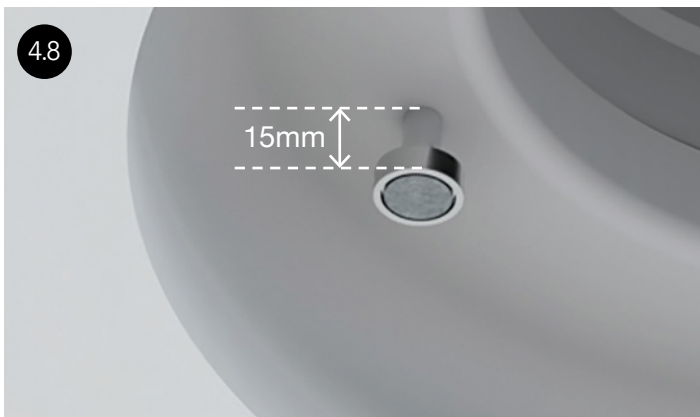
Keskkaant ei ole vaja enne värvimist pahteldada. Piisab vaid kruntimisest. Värvige vaid näha olevaid keskaane pindu (joonis 4.6).



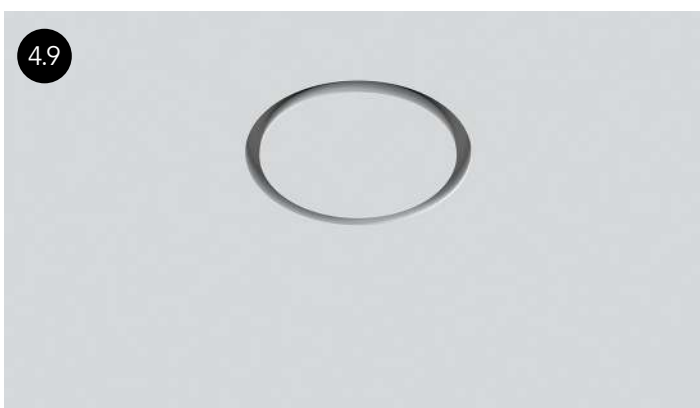
Kui värv on kuivanud, võib kaane asetada oma kohale. Kaas kinnitatakse kolme magnetjala abil (joonis 4.7).



Reguleerige kõik magnetjalad nii, et need ulatuksid ventilatsiooniplafooni korpusest 15 mm ulatuses välja (joonis 4.8).



Ventilatsiooniplafooni paigaldamine on lõpetatud (joonis 4.9).



ÕHUVOOLU REGULEERIMINE

- Ventilatsiooniplafooni kaas peab alati olema laega samas tasapinnas.
- Kui tekib vajadus reguleerida õhuvoolu, soovitame täiendavalt osta ja kasutada polüuretaanist INNO klappe. Neid on standardse 100 mm, 125 mm või 160 mm diameetriga.

Klapi paigaldamine. Eemaldage ventilatsiooniplafooni kaas. Asetage elastne klapp ventilatsiooniplafooni ühendusharusse. Õhuvoolu reguleeritakse, muutes klapisegmentide arvu (joonis 4.10).



VENTILATSIOONIPLAFOONI HOOLDUS

- Selleks, et tagada etteantava õhu puhtus, vahetage regulaarselt rekuperaatori filtreid. Nii tuleb õuest vähem mustust ja ventilatsiooniplafoon on kauem puhas.

Soovitame ventilatsiooniplafooni puhastada vähemalt kord aastas. Puhastage pehme tolmuharjaga ventilatsiooniplafooni sisemus, et sellesse ei koguneks mustust. Kogunenud tolmu saab eemaldada ka tolmuimeja abil. Ärge kahjustage värvitud pindu.

