

AIROBOT L



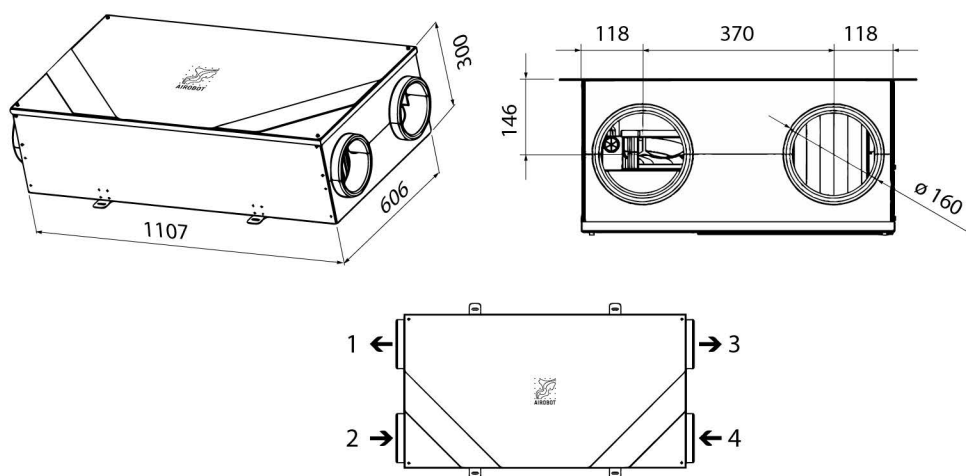
Toodetud ja arendatud Eestis.

Standardvarustuses:

- integreeritud CO₂, VOC, õhutemperatuuri ja -niiskuse andurid
- autonoomne juhtimine – nutikas mootorite juhtimine tagab kvaliteetse sisekliima
- ruumides viibimise tuvastus (koos energiasäästurežiimiga)
- niiskuse tuvastuse režiim.

Tehnilised andmed

Paigaldusasend	horisontaalselt lakke
Õhuhulk kuni	Airobot L: 250 m ³ /h või 70 l/s või 120 m ² ventileeritavat pinda Airobot L ERV: 200 m ³ /h või 55 l/s või 100 m ² ventileeritavat pinda
Soojusvaheti	HRV: soojustagastusega plaatsoojusvaheti ERV: niiskus - ja soojustagastusega plaatsoojusvaheti
Soojustagastuse efektiivsus	L: 89%, L ERV: 81%
Filtrid	paneelfiltrid, ePM10 55% (M5) / välisõhk ePM1 55% (F7)
Toide	1~230 VAC 50 Hz
Maksimaalne võimsus	1,9 kW (10 A)
Mootorid	2x83 W Radical EC mootorid
Eelküte (külmumiskaitse)	integreeritud, nominaalvõimsus 1,1 kW PTC, 0–100% juhtimine
Erivõimsus SPI (L / L ERV)	0,38 / 0,30 W/(m ³ /h) 175 m ³ /h / 140 m ³ /h 50 Pa
Erivõimsus SFP (L / L ERV)	1,36 / 1,08 kW/(m ³ /s) 175 m ³ /h / 140 m ³ /h 50 Pa
Kondensaadi ühendus (mm)	15 mm, 3 m voolik komplektis
Värvused	valge, must, ilma korpuseta
Pakend	118x32x66 cm, kaal 40 kg (20 kg ilma korpuseta)



Torustiku paiknevus

Tüüp R

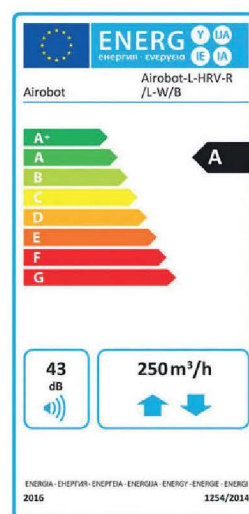
1. Heitõhk
2. Välisõhk
3. Sissepuhkeõhk
4. Väljatõmbeõhk

Tüüp L

1. Sissepuhkeõhk
2. Väljatõmbeõhk
3. Heitõhk
4. Välisõhk

Energiamärgised

Airobot L



Airobot L ERV

